

描述

MT7877是一款工作于零电流导通，峰值电流关断的临界导通模式（CRM，Critical Conduction Mode）高精度LED恒流控制芯片，主要应用于非隔离降压型LED电源系统。MT7877支持高功率因数的应用，PF可达到0.8以上。

临界导通模式确保了MT7877可以控制功率开关在电感电流为零时刻开启，减小了功率管的开关损耗，确保了系统具有95%以上的峰值效率。电感电流谷值为零的临界导通模式结合经过输入母线电压补偿后的峰值电感电流，确保了输出LED电流的高精度，并且具有良好的线性调整率和负载调整率。对电感量变化不敏感，可以使用工字电感。

芯片内置600V高压功率MOS管,外围电路简单，系统成本低。主要针对176VAC~265VAC输入的LED驱动应用。

MT7877同时实现了各种保护功能，包括逐周期过流保护(OCP)、LED短路保护(SCP)、LED开路保护(OVP)和过热保护(OTP)等,以确保系统可靠地工作。

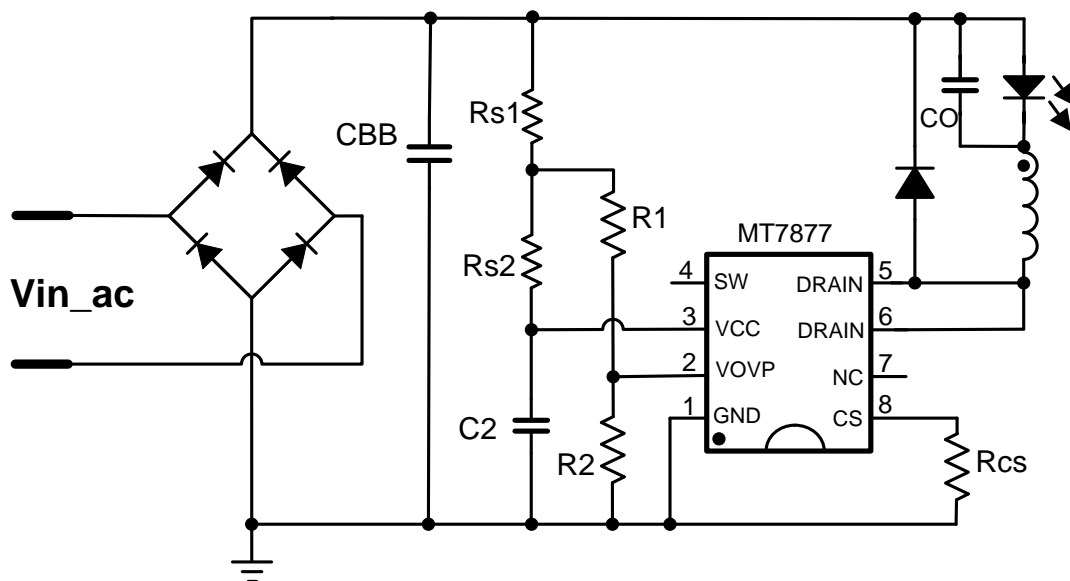
主要特点

- 临界导通模式，对电感不敏感
- 最高95%以上的峰值效率
- 支持高PF应用，PF达到0.8以上
- 内置600V功率MOS管
- 高精度LED恒流电流
- 逐周期峰值电流控制
- LED短路保护
- LED开路保护
- 前沿消隐控制
- 欠压锁定保护(UVLO)
- 过温保护
- SOP8封装

应用

- LED日光灯，信号灯，景观灯等
- 其他LED驱动应用及通用恒流源

典型应用电路



极限参数

VCC 最大吸收电流	5mA
VOVP (开路保护设置引脚)	-0.3 ~ 6V
DRAIN (内部高压功率 MOS 管漏极)	-0.3V ~ 600V
SOURCE (内部高压功率 MOS 管源极)	-0.3 ~ 40V
CS (电流检测引脚)	-0.3V ~ 6V
P _{DMAX} (最大功耗)	0.8W
存储温度	-55°C ~ 150°C
结温 (T _j)	150°C

推荐工作条件

工作温度 (外部环境温度)	-40°C ~ 105°C
输出 LED 电流	<250mA

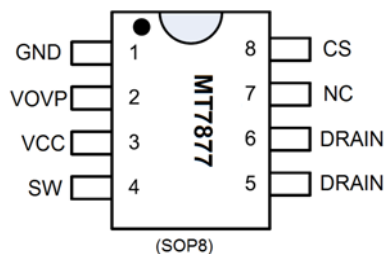
热阻^①

内部芯片到环境 (R _{θJA})	128°C/W
-----------------------------	---------

注意:

① R_{θJA} 是根据 JEDEC 51-3 标准, 在 25 度环境温度下测试得到的数据。

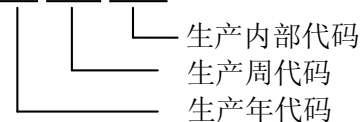
管脚排列图



芯片标记:

MT7877

YY WW xxxx



管脚描述

管脚名称	管脚号	描述
GND	1	芯片地
VOVP	2	开路保护设置引脚及线电压补偿
VCC	3	芯片电源, 内部限压 15.5V
SW	4	内部高压功率MOS管源极
DRAIN	5/6	内部高压功率MOS管漏极
NC	7	悬空脚
CS	8	电流采样端, 接采样电阻到地

电气参数

 (除非特别说明, 测试条件为: $V_{CC}=13V$, $T_A=25^{\circ}C$)

符号	参数		Min	Typ	Max	Unit
启动与电源电压 (VCC 脚)						
I_{START}	启动电流	$V_{CC} < V_{CC_UV}$		60		μA
V_{CC_UV}	欠压锁定电压 (UVLO)	V_{CC} 脚电压下降		5.5		V
V_{START}	启动电压	V_{CC} 脚电压上升		12		V
V_{CC_CLAMP}	V_{CC} 钳位电压	$I_{DD} < 5mA$		15.5		V
电源电流						
I_{op}	工作电流			0.3		mA
电流检测 (CS 脚)						
V_{CS_TH}	峰值电流检测阈值		390	400	410	mV
LEB1	CS 脚内置前沿消隐时间			500		nS
热保护						
OTP	过热保护温度阈值			155		$^{\circ}C$
	过热保护释放的迟滞温度			30		$^{\circ}C$
驱动电路						
T_{OFF_MIN}	最小截止时间			3.5		μS
T_{ON_MIN}	最小导通时间			1.0		μS
高压功率 MOS 管 (DRAIN/SOURCE)						
R_{DSON}	内部高压功率管导通阻抗	$V_{GS}=10V/I_{DS}=1.0A$		4		Ω
BV_{DSS}	内部高压功率管击穿电压	$V_{GS}=0V/I_{DS}=250\mu A$	600			V

功能描述

MT7877是一款内置高压功率管的恒流驱动的芯片，适用于LED照明驱动。芯片工作于电感电流临界导通模式，控制功率开关在电感电流为零时刻开启，减小了功率管的开关损耗，提高了效率。采用MT7877芯片的驱动电路恒流精度高，外围元器件少，成本低。

启动过程

上电时，VCC 通过一个连接到输入母线的启动电阻（Rs1 和 Rs2）充电。当 VCC 达到 12V 时，控制逻辑就开始工作，内部开关开始开关动作。如果 VCC 升高到 15.5V，则被钳位。如果 VCC 低于 5.5V，则 MT7877 将被关闭。

临界导通模式控制与输出电流设置

MT7877 通过监测 CS 脚电压，逐周期检测流过内部开关管的峰值电流（电感峰值电流），当 CS 端电压达到 400mV 阈值时，功率管关断；当电感电流降为零时，电路将重新开启功率管。

电感峰值电流的表达式为：

$$I_{LPK} = \frac{400}{R_{CS}} (mA) \quad (1)$$

式中 R_{CS} 为电流采样电阻，单位为欧姆。CS 比较器还包括一个 500nS 的前沿消隐时间以滤除 CS 端在导通瞬间的噪声。

LED 输出电流的计算公式为：

$$I_{LED} = k \times \frac{I_{LPK}}{2} = k \times \frac{400mV}{2 \times R_{CS}} (mA) \quad (2)$$

式中， I_{LPK} 为电感峰值电流， k 为芯片的补偿因子，为小于 1 的一个系数。由公式可知，输出 LED 电流仅由电流采样电阻 R_{CS} ，内部 400mV 参考电压及内部补偿因子决定，与电感量无关。请利用美芯晟科技提供的设计工具来初步确定采样电阻 R_{CS} 的阻值。

工作频率

MT7877 工作于电感电流临界导通模式，当电感电流降为零时，检测电路将重新导通内部开关管，高压功率管的源极（SOURCE）被拉低，功率 MOS 管也导通，电感电流从零开始上升，功率管导通的

时间为：

$$T_{ON} = \frac{L \times I_{LPK}}{V_{IN} - V_{LED}} \quad (3)$$

其中 L 为电感的感量； I_{LPK} 是流过电感的电流峰值； V_{IN} 是输入端整流桥整流后的输入直流电压； V_{LED} 是负载 LED 上的正向压降。

当 CS 引脚上的电压达到设定的 400mV 峰值限制，内部开关管将被关断，源极（SOURCE）电压升高，功率 MOS 管也被关断，电感将通过续流二极管对负载 LED 放电，直到电感电流下降到零时，芯片将再次开启内部开关管。功率管的关断时间为：

$$T_{OFF} = \frac{L \times I_{LPK}}{V_{LED}} \quad (4)$$

因此系统的工作频率计算为：

$$f = \frac{1}{T_{ON} + T_{OFF}} = \frac{V_{LED} \times (1 - \frac{V_{LED}}{V_{IN}})}{L \times I_{LPK}} \quad (5)$$

从公式可以看出，MT7877 的系统工作频率和系统输入电压 V_{IN} ，负载 LED 的正向压降 V_{LED} ，以及电感的感量 L 相关。系统输入电压 V_{IN} 越高，系统的工作频率越高。为了兼顾 EMI 和效率，系统的工作频率范围一般设置在 30kHz-120kHz 之间，所以应在系统最低输入电压下，选择合适的电感值，使系统频率满足设计的要求。

MT7877 设置了系统的最小截止时间 $T_{OFF_MIN}=3.5\mu S$ 。由 T_{OFF} 的计算公式可知，如果电感量很小， T_{OFF} 可能会小于 T_{OFF_MIN} ，使电感电流出现为零的时刻，电感电流进入断续模式，所以实际的负载 LED 电流小于目标设计值。因此需要选择合适的电感值。美芯晟科技有限公司提供本芯片的设计软件，方便客户选取合适的工作频率及电感值。

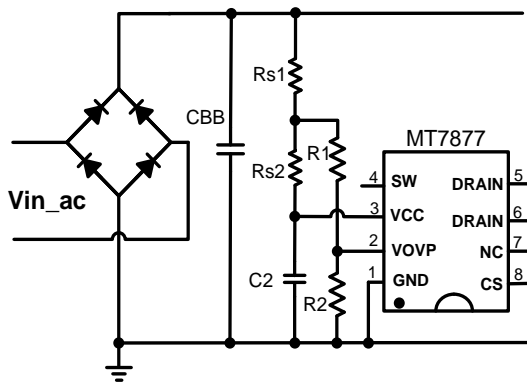
LED 开路保护设置

MT7877 通过 VOVP 脚（Pin2）来设定开路保护的阈值。在设定开路保护阈值时，外部的 R_2 电阻与 R_1 电阻形成分压电阻串。

开路保护的阈值为：

$$V_{OVP} = 0.82 \times \frac{R1}{R2} \quad (6)$$

R2 的取值一般在 2.2k Ω ~ 10k Ω 之间。(参考下面的电路图，公式(6)成立的条件为：Rs1=Rs2, R1 > Rs1。一般 Rs1 与 Rs2 的阻值为 330k 欧姆左右，R1 为 500k 欧姆左右。) LED 开路后，一旦 LED 两端电压超过 OVP 阈值，MT7877 将停止开关动作。直到 VCC 电压降低到 UVLO 的阈值，系统重启。



开路保护的设置要注意几点：

- 1) 启动电阻由 Rs1 和 Rs2 组成。Rs1=Rs2，以达到平均分摊母线电压 VM 的压降的作用。同时将母线电压 VM 减半，用于过压保护 OVP 值的设定。Rs1 和 Rs2 的取值在 150k 欧姆~400k 欧姆之间。如果需要支持的母线电压偏低，则启动电阻取值要小；反之，则可以大一些，以提高效率。
- 2) 受分压电阻串 Rs1, Rs2 及 R1, R2 的精度影响，以及芯片内部参考电平的精度影响，公式(6)计算得到的 OVP 阈值与实际的 OVP 阈值有一定的误差。准确的 OVP 值可以通过调节 R2 的阻值来达到。OVP 值偏低，应该减小 R2 阻值；反之，则应增大 R2 的阻值。建议 R2 初值取 4.7k 欧姆左右，用公式 (6) 来确定 R1 的阻值，然后微调 R2 来精确确定 OVP 值。
- 3) 建议将开路保护阈值设置在系统最大的 LED

电压的1.7倍。如系统驱动的最大LED电压为85V，则OVP阈值设定在1.7×85=144V左右。如果LED电压过低，1.7倍的LED电压值还小于55V，则应该将OVP的阈值设定在55V以上。不宜将OVP阈值设定在太靠近LED正常工作电压，以免正常工作时，由于噪声、潮湿等影响，误触发开路保护，出现灯闪现象。

- 4) 一旦电感 L 值确定后，开路保护阈值 (OVP) 也不宜设置得太高。如果将 OVP 阈值作为 VLED 电压代入公式 (4)，计算得到的关断时间 T_{OFF} 小于最小截止时间 T_{OFF_MIN} (3.5 μ s)，系统在开路状况下，将脱离临界工作状态，进入断续工作模式。开路保护的阈值将远远大于公式 (6) 所计算的阈值。在此情况下，建议客户或者降低开路保护阈值，或者重新设计电感量，确保开路情况下，截止时间 T_{OFF} 大于最小截止时间。

过流保护

一旦 CS 脚电压超过 400mV，MT7877 将立即关断内部开关管，从而关断功率 MOS 管。这种每周过流检测的方式保护了相关的元器件免于损坏，如功率 MOS 管，变压器等等。

其他保护功能

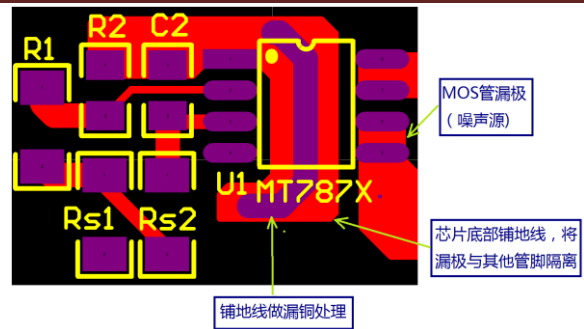
MT7877 完善的保护功能还包括 LED 短路保护，电流采样电阻开路保护和电流采样电阻短路保护，以及过温保护等。

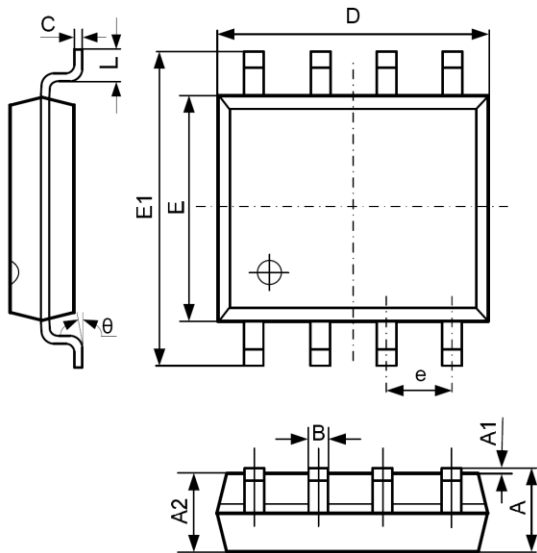
芯片工作时会进入自动监测状态，如果出现 LED 短路或是电流采样电阻短路，芯片会立刻进入短路保护状态，停止开关信号，同时对 VCC 进行放电，系统进入打嗝-重启状态，系统只消耗轻微的功率，确保系统安全。当短路状况解除后，芯片自动恢复到正常工作状态。

内部过温保护电路会监测芯片的 PN 结温度，当温度超过过温保护阈值时，芯片进入保护状态，停止开关动作，芯片温度下降 30 度以后，才会退出过温保护状态，重新恢复到正常工作状态。

PCB 注意事项

- 1) 对于 VCC (Pin3) 的对地电容 (通常为 $1\mu\text{F}\sim 4.7\mu\text{F}$ 的陶瓷电容) 必须靠近芯片的管脚 (Pin3), 距离一般不得超过 5mm。这样可以极大地提高系统的抗噪声能力。
- 2) 管脚 5,6 为高压 MOS 管的漏极 (DRAIN), 是最大的噪声源。在芯片的底部要铺地线将漏极与其余管脚进行隔离, 并且对芯片下面的铺地线进行漏铜处理。参考下面的示意图。
- 3) VOVP 的走线及对应电阻的端头要远离 MOS 管的漏极 (DRAIN, 即管脚 5,6)。走线要尽量短。



封装外形尺寸
SOP-8 PACKAGE OUTLINE AND DIMENSIONS


SYMBOL	DIMENSION IN MILLIMETERS		DIMENSION IN INCHES	
	MIN	MAX	MIN	MAX
A	1.350	1.750	0.053	0.069
A1	0.100	0.250	0.004	0.010
A2	1.350	1.550	0.053	0.061
B	0.330	0.510	0.013	0.020
C	0.190	0.250	0.007	0.010
D	4.700	5.100	0.185	0.201
E	3.800	4.000	0.150	0.157
E1	5.800	6.300	0.228	0.248
e	1.270 TYP		0.050 TYP	
L	0.400	1.270	0.016	0.050
theta	0°	8°	0°	8°

重要声明:

- 美芯晟科技有限公司保留不发布通知而对该产品和服务随时进行更改, 补充, 改进和其它变动的权利。用户敬请在购买产品之前获取最新的相关信息并核实该信息是最佳的和完整的。所有产品在订单确认后将遵从美芯晟科技有限公司的销售条例进行销售。
- 本资料内容未经美芯晟科技有限公司许可, 严禁以其它目的加以转载或复制等。
- 对于未经销售部门咨询使用本产品而发生的损失, 美芯晟科技有限公司不承担其责任。

索取产品详细信息及样片申请，请联系：

美芯晟科技有限公司 (北京办公室)

北京市海淀区知春路 106 号，皇冠假日酒店写字楼 1006。邮政编码 100086

电话：86-10-62662828

传真：86-10-62662951

美芯晟科技有限公司 (深圳办公室)

广东省深圳市福田区北环大道 7043 号青海大厦 1115 室 P.C 518000

电话：86-755-83021778

传真：86-755-83021336

美芯晟科技有限公司 (苏州办公室)

江苏省苏州市苏州工业园区星湖街 328 号创业产业园 3-B503 单元，邮政编码 215021

电话：86-512-62958262

传真：86-512-62958262

美芯晟科技有限公司 (厦门办公室)

福建省厦门市湖里区安岭路 966-968 号汇金湖里大厦办公楼 5 层 6A06

电话：86-592-8263028

美芯晟科技有限公司 (杭州办公室)

浙江省杭州市滨江区楚天路 266 号-3 号楼 1 楼

电话：86-571-86698935

美芯晟科技有限公司 (中山办公室)

广东省中山市古镇六坊花园 B2 座 1001 室

电话：86-760-88752711

网站：www.maxictech.com

电邮：sales@maxictech.com