

## 描述

MT7822是一款工作于零电流导通，峰值电流关断的临界导通模式(CRM, Critical Conduction Mode)高精度LED恒流控制芯片，主要应用于非隔离降压型LED电源系统。

临界导通模式确保了MT7822可以控制功率开关在电感电流为零时刻开启，减小了功率管的开关损耗，确保了系统具有95%以上的峰值效率。电感电流谷值为零的临界导通模式确保了输出LED电流的高精度，并且具有良好的线性调整率和负载调整率。对电感量变化不敏感，可以使用工字电感。

芯片内部集成高压功率MOS管，使用JFET供电，无需启动电阻，外围电路简单，系统成本低。

MT7822工作电压宽，适合全范围交流输入电压或是60V - 400V直流电压输入。MT7822同时实现了各种保护功能，包括逐周期过流保护(OCP)、LED短路保护(SCP)和芯片温度过热调节功能等，以确保系统可靠地工作。

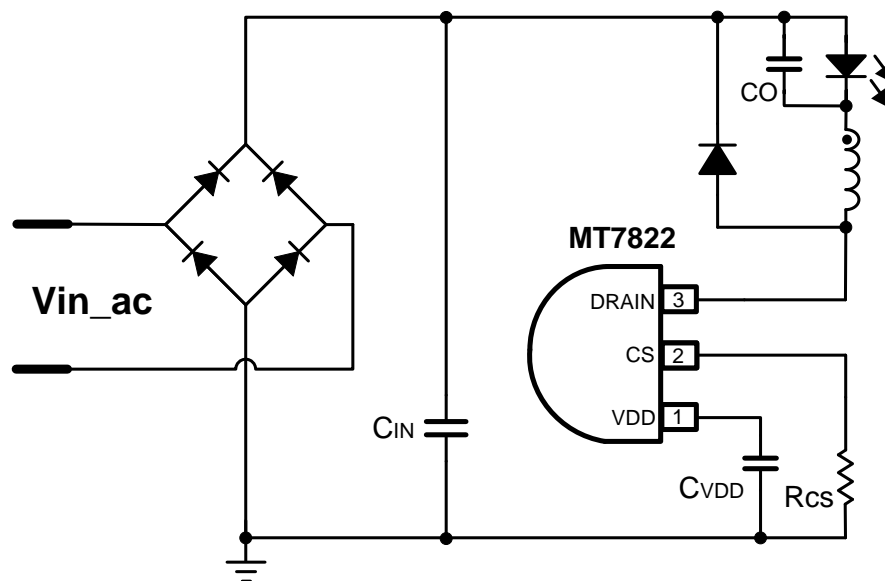
## 主要特点

- 临界导通模式，对电感不敏感
- 最高95%以上的峰值效率
- 高精度LED恒流电流
- 逐周期峰值电流控制
- LED短路保护
- 前沿消隐控制
- 欠压锁定保护(UVLO)
- 过热调节功能
- TO-92封装

## 应用

- LED球泡灯，日光灯，信号灯，景观灯等
- LED舞台灯，蜡烛灯，玉米灯等
- 其他LED驱动应用及通用恒流源

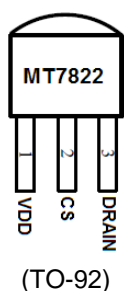
## 典型应用电路



### 订购信息

订购型号	R <sub>DS(on)</sub>	包装形式	丝印
MT7822AZ	30ohm	整形不编带 1,000 只/袋	MT7822A ZYYWWxx
MT7822AT	30ohm	整形编带 3,000 只/盒	MT7822A ZYYWWxx
MT7822BZ	18ohm	整形不编带 1,000 只/袋	MT7822B ZYYWWxx
MT7822BT	18ohm	整形编带 3,000 只/盒	MT7822B ZYYWWxx
MT7822CZ	12ohm	整形不编带 1,000 只/袋	MT7822C ZYYWWxx
MT7822CT	12ohm	整形编带 3,000 只/盒	MT7822C ZYYWWxx

### 管脚排列图



### 芯片标记:



### 管脚描述

管脚名称	管脚号	描述
VDD	1	芯片电源, 内部恒压到 7.2V
CS	2	芯片地兼电流采样
DRAIN	3	内部高压功率 MOS 管漏极

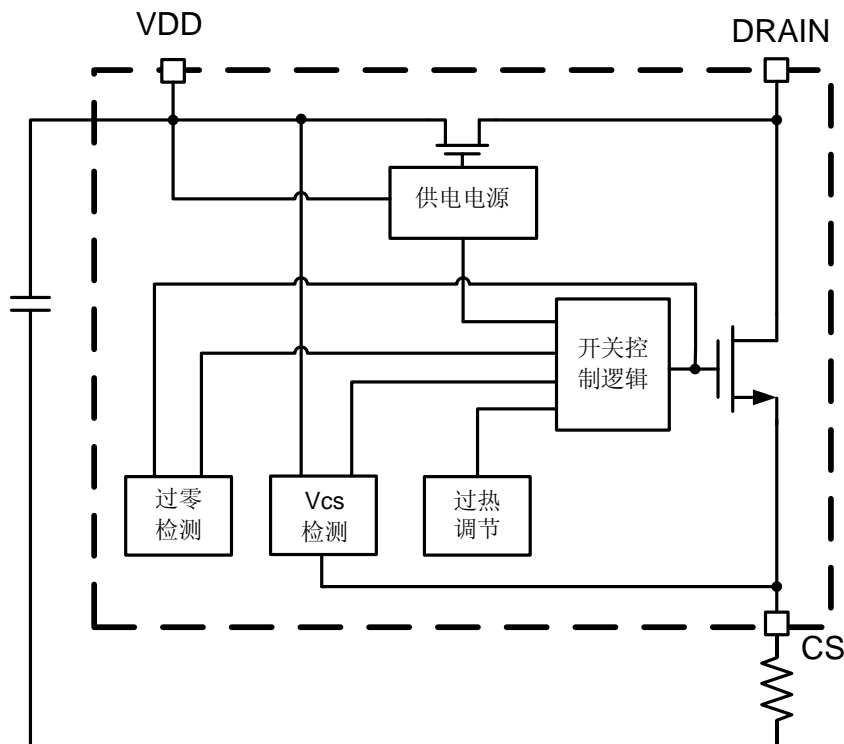
**极限参数**

DRAIN (内部高压功率 MOS 管漏极)	-0.3V ~ 500V
VDD (内部供电输出)	-0.3 ~ 10V
P <sub>DMAX</sub> (最大功耗)	0.5W
存储温度	-55°C ~ 150°C
结温 (T <sub>j</sub> )	150°C

**推荐工作条件**

工作温度 (外部环境温度)	-40°C ~ 105°C
输出 LED 电流	<80mA (A 型)
输入: 176Vac~265Vac	<130mA (B 型)
输出: V <sub>LED</sub> = 36V	<180mA (C 型)

**原理框图**



**电气参数**

(除非特别说明, 测试条件为:  $V_{DD}=7.2V$ ,  $T_A=25^{\circ}C$ )

符号	参数		Min	Typ	Max	Unit
<b>启动与电源电压 (VDD 脚)</b>						
$I_{START}$	VDD 启动电流	$V_{DD}=7V$		1.0	1.8	mA
$V_{DD}$	工作电压	芯片正常工作		7.2		V
$V_{DD\_UV}$	欠压锁定电压 (UVLO)	$V_{DD}$ 脚电压下降, 芯片停止工作		5.8		V
<b>电源电流</b>						
$I_{op}$	工作电流			150		uA
<b>电流检测 (CS 脚)</b>						
$V_{REF}$	峰值电流检测阈值		582	600	618	mV
LEB	CS 脚内置前沿消隐时间			500		ns
<b>过热调节</b>						
Tfold	过热调节温度			150		$^{\circ}C$
	超过过热调节温度阈值后输出电流下降斜率			4		$\%/^{\circ}C$
<b>驱动电路时序</b>						
$T_{OFF\_MIN}$	最小截止时间			1.2		us
$T_{OFF\_MAX}$	最大截止时间			420		us
$T_{ON\_MAX}$	最大导通时间			45		us
<b>高压功率 MOS 管 (DRAIN)</b>						
$R_{DS(on)}$	MT7822A	内部高压功率管导通阻抗	$I_{DS}=50mA$		30	$\Omega$
$R_{DS(on)}$	MT7822B	内部高压功率管导通阻抗	$I_{DS}=100mA$		18	$\Omega$
$R_{DS(on)}$	MT7822C	内部高压功率管导通阻抗	$I_{DS}=150mA$		12	$\Omega$
$BV_{DSS}$		内部高压功率管击穿电压	$V_{GS}=0V/I_{DS}=250uA$	500		V

## 功能描述

MT7822 是一款集成高压功率管的恒流驱动芯片，适用于 LED 照明驱动。芯片工作于电感电流临界导通模式，控制功率开关在电感电流为零时刻开启，减小了功率管的开关损耗，提高了效率。采用 MT7822 芯片的驱动电路恒流精度高，外围元器件少，成本低。

## 启动过程

上电时，VDD 通过内部 JFET 充电。当 VDD 达到 7.2V 时，控制逻辑开始工作，内部开关开始开关闭动作。VDD 被稳定到该电压值。如果供电不足，VDD 下降到 5.8V，芯片停止工作。

## 临界导通模式控制与输出电流设置

MT7822 通过检测 CS 脚电压，逐周期检测流过内部功率管的峰值电流（电感峰值电流），当 CS 端电压达到内部 600mV 阈值时，内部功率管关断；当电感电流降为零时，电路将重新开启功率管。电感峰值电流的表达式为：

$$I_{LPK} = \frac{600}{R_{CS}} (mA) \quad (1)$$

式中  $R_{CS}$  为电流采样电阻，单位为欧姆。CS 比较器还包括一个 500ns 的前沿消隐时间以滤除 CS 端在导通瞬间的噪声。

LED 输出电流的计算公式为：

$$I_{LED} = \frac{I_{LPK}}{2} = \frac{600mV}{2 \times R_{CS}} (mA) \quad (2)$$

式中， $I_{LPK}$  为电感峰值电流。由公式可知，输出 LED 电流仅由电流采样电阻  $R_{CS}$  和内部  $V_{REF}$  参考电压决定，与电感量无关。

## 工作频率

MT7822 工作于电感电流临界导通模式，当电感电流降为零时，检测电路将重新导通内部功率管，电感电流从零开始上升，功率管导通的时间为：

$$T_{ON} = \frac{L \times I_{LPK}}{V_{IN} - V_{LED}} \quad (3)$$

其中  $L$  为电感的感量； $I_{LPK}$  是流过电感的电流峰值； $V_{IN}$  是输入端整流桥整流后的输入直流电压； $V_{LED}$  是负载 LED 上的正向压降。

当 CS 引脚上的电压达到设定的  $V_{REF}$  峰值限制，内部功率管将被关断，电感将通过续流二极管对负载 LED 放电，直到电感电流下降到零时，芯片将再次开启内部功率管。功率管的关断时间为：

$$T_{OFF} = \frac{L \times I_{LPK}}{V_{LED}} \quad (4)$$

因此系统的工作频率计算为：

$$f = \frac{1}{T_{ON} + T_{OFF}} = \frac{V_{LED} \times (1 - \frac{V_{LED}}{V_{IN}})}{L \times I_{LPK}} \quad (5)$$

从公式可以看出，MT7822 的系统工作频率和系统输入电压  $V_{IN}$ ，负载 LED 的正向压降  $V_{LED}$ ，以及电感的感量  $L$  相关。系统输入电压  $V_{IN}$  越高，系统的工作频率越高。为了兼顾 EMI 和效率，系统的工作频率范围一般设置在 30kHz~80kHz 之间，所以应在系统最低输入电压下，选择合适的电感值，使系统频率满足设计的要求。

MT7822 设置了系统的最大截止时间为  $T_{OFF\_MAX}=420\mu s$ ，最小截止时间为  $T_{OFF\_MIN}=1.2\mu s$ 。由  $T_{OFF}$  的计算公式可知，如果电感量很大， $T_{OFF}$  可能会超过  $T_{OFF\_MAX}$ ，使电感电流还没有降到零又开始下一个周期充电。反之，如果电感量很小， $T_{OFF}$  可能会小于  $T_{OFF\_MIN}$ ，使电感电流出现为零的时刻，电感电流进入断续模式，电流偏小。所以实际的负载 LED 电流小于目标设计值。因此，选取合适的工作频率及电感值很重要。

## 过流保护

一旦 CS 脚电压超过 600mV，MT7822 将立即关断内部功率 MOS 管。这种每周期过流检测的方式保护了相关的元器件免于损坏，如内部功率 MOS 管，变压器等等。

## 高效率降压型 LED 恒流驱动芯片

### 其他保护功能

MT7822 完善的保护功能还包括 LED 短路保护，以及过温保护等。

芯片工作时进入自动监测状态，如果出现 LED 短路芯片会立刻进入短路保护状态，芯片工作在 MAXOFF 状态，系统只消耗轻微的功率，确保系统安全。当短路状况解除后，芯片自动恢复到正常工作状态。

内部过热调节电路会监测芯片的温度，当温度超过

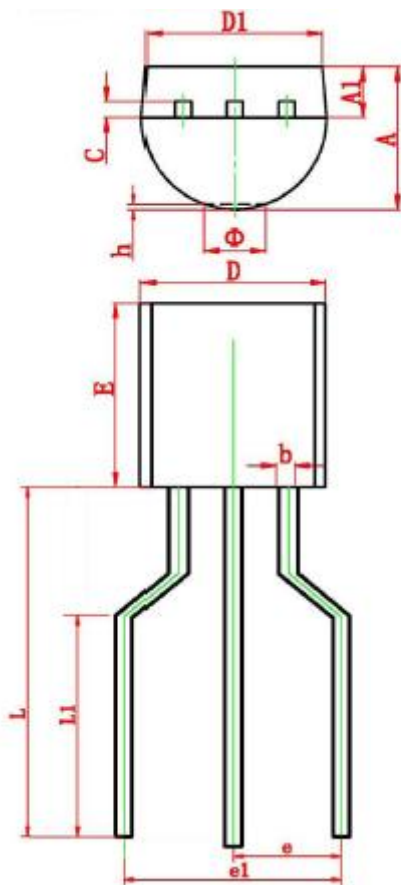
过热调节温度时，系统逐渐降低输出电流，从而控制电源的输出功率和温升，保证系统的可靠性。

### PCB 注意事项

对于 VDD (Pin1) 的对地电容 (通常为 1uF~4.7uF 的陶瓷电容) 必须靠近芯片的管脚 (Pin1)，距离一般不得超过 5mm。尽可能减小 VDD 电容，RCS 电阻与芯片构成的环路。这样可以极大地提高系统的抗噪声能力。

封装外形尺寸（整形不编带）

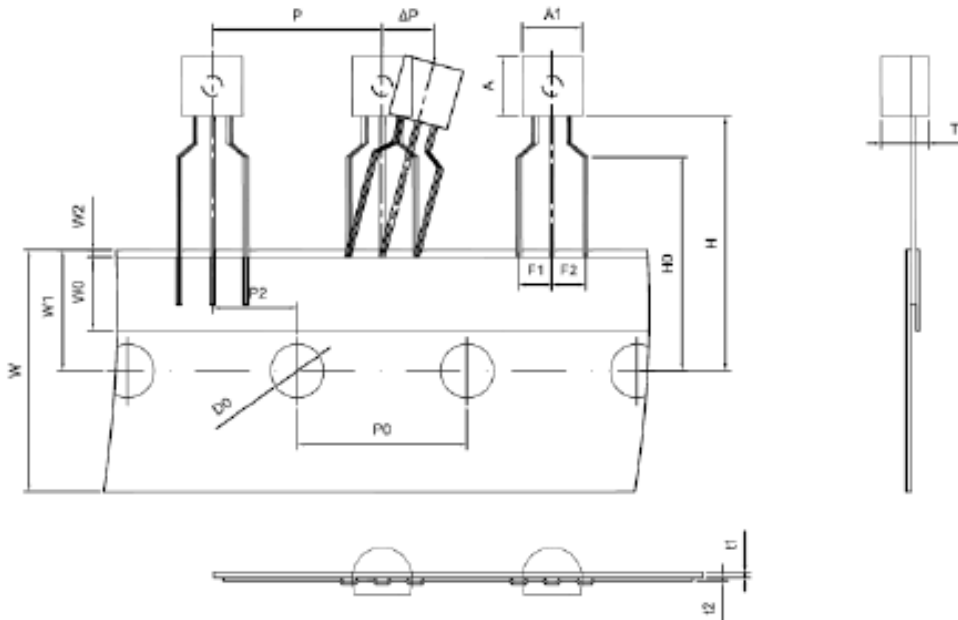
TO-92 封装外观图



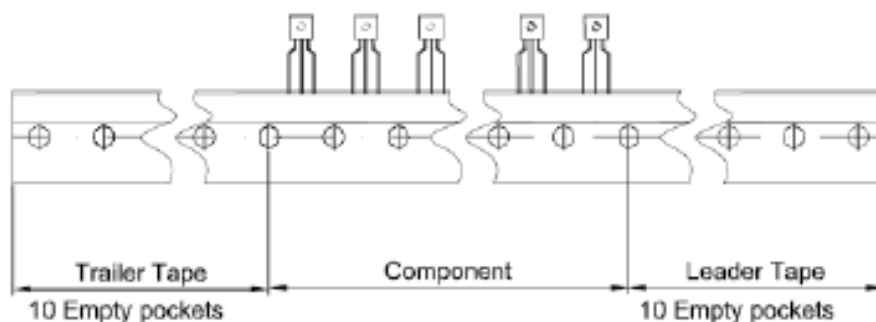
SYMBOL	MILLIMETER	
	MIN	MAX
A	3.300	3.700
A1	1.100	1.400
b	0.380	0.550
c	0.360	0.510
D	4.300	4.700
D1	3.430	
E	4.200	5.000
e	2.540TYP.	
e1	5.080TYP.	
L	5.800	6.200
L1	2.600	3.400
θ		1.600
h	0.000	0.380

封装外形尺寸（整形编带）

TO-92 封装外观图



Dimensions are in millimeter								
A1	A	T	P	P0	P2	F1	F2	W
4.5±0.2	4.5±0.2	3.5±0.2	12.7±0.3	12.7±0.2	6.35±0.3	2.5±0.3	2.5±0.3	18.0+1.0/-0.5
W0	W1	W2	H	H0	D0	t1	t2	ΔP
6.0±0.5	9.0±0.5	1.0 MAX.	19.0±1.0	18.0±0.5	4.0±0.5	0.4±0.05	0.2±0.05	0 ± 1.0



**重要声明:**

- 美芯晟科技有限公司保留不发布通知而对该产品和服务随时进行更改，补充，改进和其它变动的权利。用户敬请在购买产品之前获取最新的相关信息并核实该信息是最佳的和完整的。所有产品在订单确认后将遵从美芯晟科技有限公司的销售条例进行销售。
- 本资料内容未经美芯晟科技有限公司许可，严禁以其它目的加以转载或复制等。
- 对于未经销售部门咨询使用本产品而发生的损失，美芯晟科技有限公司不承担其责任。