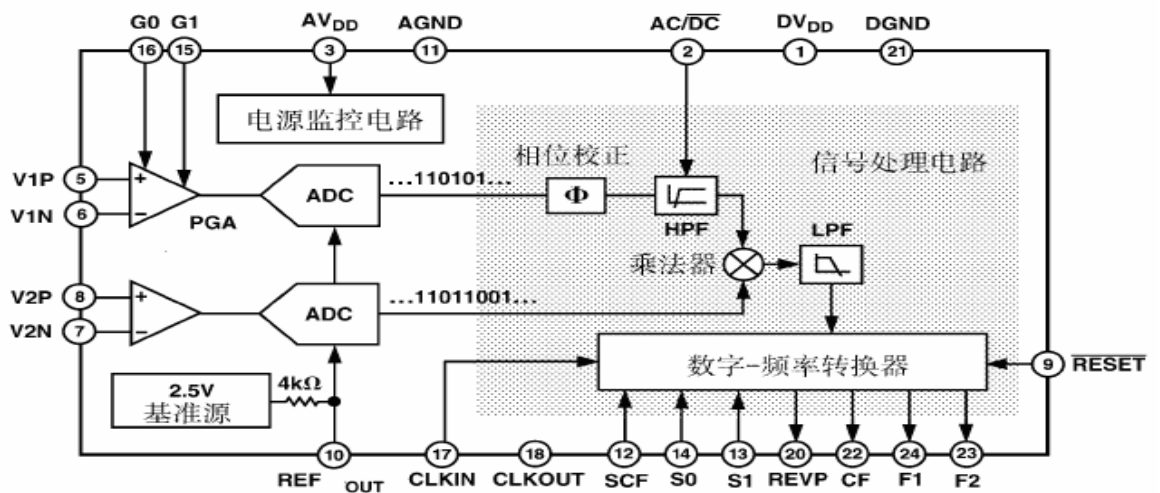


一、 功能特点：

- ✧ 高精度，支持50Hz/60Hz的市电要求，在500 : 1的动态范围内误差小于0.1%
- ✧ CF用于仪表校验简单方便快捷
- ✧ F1, F2可以直接驱动计数器，显示电能
- ✧ 逻辑输出引脚REVP能指示负功率或错线
- ✧ 片内带有防潜动功能（空载阈值）
- ✧ 片内基准电压 2.5 ± 5%（温度系数典型值 40ppm/°C）
- ✧ 低功耗（典型值 15mW）
- ✧ 低成本 CMOS 工艺
- ✧ 兼容于 ADE7755

二、 原理框图



三、 管脚定义

1	DVDD	F1	24
2	AC/DC	F2	23
3	AVDD	CF	22
4	NC	DGND	21
5	V1P	REVP	20
6	V1N	NC	19
7	V2N	CLKOUT	18
8	V2P	CLKIN	17
9	REST	G0	16
10	REF	G1	15
11	AGND	S0	14
12	SCF	S1	13

**四、管脚功能**

引脚号	符号	说 明
1	DV <sub>DD</sub>	数字电源引脚,该引脚提供 TM7755 数字电路的电源,正常工作电源电压应保持在 $5V \pm 5\%$ ,该引脚应使用 $10 \mu F$ 电容并联 $100nF$ 瓷介电容进行去耦。
2	AC/DC	高通滤波器 HPF 选择引脚,当该引脚输入高电平时,通道 1 (电源通道) 内的 HPF 被选通,该滤波器所涉及的相位响应在 $45Hz$ 至 $1KHz$ 范围内在片内已得到补偿。在电能计量的应用中,应使 HPF 选通。
3	AV <sub>DD</sub>	模拟电源引脚。该引脚提供 TM7755 模拟电路的电源,正常工作电源应保持在 $5V \pm 5\%$ ,为使用电源的纹波和噪声减小到最低程度,该引脚应使用 $10 \mu F$ 电容并联 $100nF$ 瓷介电容进行去耦。
4, 19	NC	不连接
5, 6	VIP, VIN	通道 1 (电流通道) 的正、负模拟输入引脚。完全差动输入引脚。完全差动输入方式,正常工作最大信号电平为 $\pm 470mV$ 。通道 1 有一个 PGA,其增益选择见表 。这两个引脚相对于 AGND 的最大信号电平为 $\pm$ 。两个引脚内部都有 ESD 保护电路,这两个引脚能承受 $\pm 6V$ 的过电压,而不造成永久性损坏。
7, 8	V2N, V2P	通道 2 (电压通道) 的正、负模拟输入引脚。完全差动输入方式,正常工作最大输入电压为 $\pm 660mV$ ,相对于 AGND 的最大信号电平为 $\pm$ 。两个引脚内部都有 ESD 保护电路,这两个引脚能承受 $\pm 6V$ 的过电压,而不造成永久性损坏。
9	RESET	复位引脚。当为低电平时,ADC 和数字电路保持复位状态,在 RESET 的下降沿,清除 TM7755 内部寄存器。
10	REF <sub>IN/OUT</sub>	基准电压的输入、输出引脚。片内基准电压标称值为 $2.5V \pm 8\%$ ,典型温度系数为 $40ppm/$ 。外部基准源可以直接连接该引脚上。无论用内部还是外部基准源,该引脚都应使用 $2.2 \mu F$ 钽电容和 $100nF$ 瓷介电容对 AGND 进行去耦。
11	AGND	这是 TM7755 模拟电路 (即 ADC 和基准源) 的接地参考点,该引脚应连接到印刷电路板的模拟接地面。模拟接地面是所有模拟电路的接地参考点,如抗混叠滤波器、电流和电压传感器等。为了有效地抑制噪声,模拟接地面与数字接地面只应有一点连接。星形接地方法有助于使数字电流噪声远离模拟电路。
12	SCF	校验频率选择。该引脚的逻辑输入电平确定 CF 引脚的输出频率
13, 14	S1, S0	这两个引脚的逻辑输入用来选择数字/频率转换系数,这为电度表的设计提供了很大灵活性,见表 2。
15, 16	G1, GO	这两个引脚的逻辑输入用来选择通道 1 的增益。可能的增益是 1, 2, 8 和 16, 见表 1

17	CLKIN	外部时钟可从该引脚接入，也可把一个石英晶体接在 CLKIN 和 CLKOUT 之间，为 TM7755 提供时钟源，规定时钟频率为 3.579545 MHz。作为石英晶体负载的 33pF 瓷介电容应和振荡器门电路连接。
18	CLKOUT	如上所述，可把一个石英晶体接在 CLKIN 和 CLKOUT 之间，为 TM7755 提供一个时钟源。当 CLKIN 上接有外时钟 CLKOUT 引脚能驱动一个 CMOS 负载。
20	REVP	当检测到负功率时，即电压和电流信号的相位差大于 90° 时，该引脚输出逻辑高电平。该输出没有被锁存，当再次检测到正功率时，该引脚的输出复位。该输出的逻辑状态随 CF 输出脉冲同时变化。
21	DGND	这是 TM7755 数字电路（即乘法器、滤波器和数字频率转换器）的接地参考点。该引脚应连接到印刷电路板的数字接地，数字接地是所有数字电路（如机械或数字计度器、微控制器和 LED/LCD 显示器）的接地参考点。为了有效地抑制噪声，模拟接地面与数字接地面只应有一点连接，如星形接触地。
22	CF	频率校验输出引脚。其输出频率反映瞬时有功率的大小，常用于仪表校验。CF 输出频率见表 3，表 4
23,24	F2, F1	低频率逻辑输出引脚，其输出频率反映平均有功功率的大小。这两个逻辑输出可以直接驱动机电式计度器或两相步进电机。

**表 1 通道 1 的增益选择**

G1	G0	增益	最大差动信号
0	0	1	± 470 mV
0	1	2	± 235 mV
1	0	8	± 60 mV
1	1	16	± 30 mV

**表 2 F<sub>1-4</sub> 的频率选择 (CLKIN=3.579545 MHz)**

S1	S0	F <sub>1-4</sub> (Hz)	分频系数
0	0	1.7	2 <sup>21</sup>
0	1	3.4	2 <sup>20</sup>
1	0	6.8	2 <sup>19</sup>
1	1	13.6	2 <sup>18</sup>

**表 3 CF 的最高输出频率（交流信号）**

SCF	S1	S0	F <sub>1-4</sub> (Hz)	CF 的最高输出频率 (Hz)
1	0	0	1.7	128 F1, F2=43.52
0	0	0	1.7	64 F1, F2=21.76
1	0	1	3.4	64 F1, F2=43.52
0	0	1	3.4	32 F1, F2=21.76
1	1	0	6.8	32 F1, F2=43.52
0	1	0	6.8	16 F1, F2=21.76
1	1	1	13.6	16 F1, F2=43.52
0	1	1	13.6	2048 F1, F2=5570

用户可以从表 2 给出的 4 个频率中选择一个, 这个频率决定了 F1 和 F2 的最高输出频率。F1 和 F2 的输出用来驱动电能寄存器 (机电式或其它形式)。这 4 个可选的频率是针对仪表常数为 100imp/kWhr (即每千瓦小时对应 100 个计数脉冲), 最大电流在 10A 到 120A 之间的情况优化设计的。表 4 给出了线路电压为 220V 情况下, 几种最大电流对应的输出频率 (仪表常数均为 100imp/kWhr)。

表 4 F1 和 F2 输出频率 (100imp/kWhr)

I <sub>MXA</sub>	F1 和 F2 (Hz)
12.5A	0.076
25A	0.153
40A	0.244
60A	0.367
80A	0.489
120A	0.733

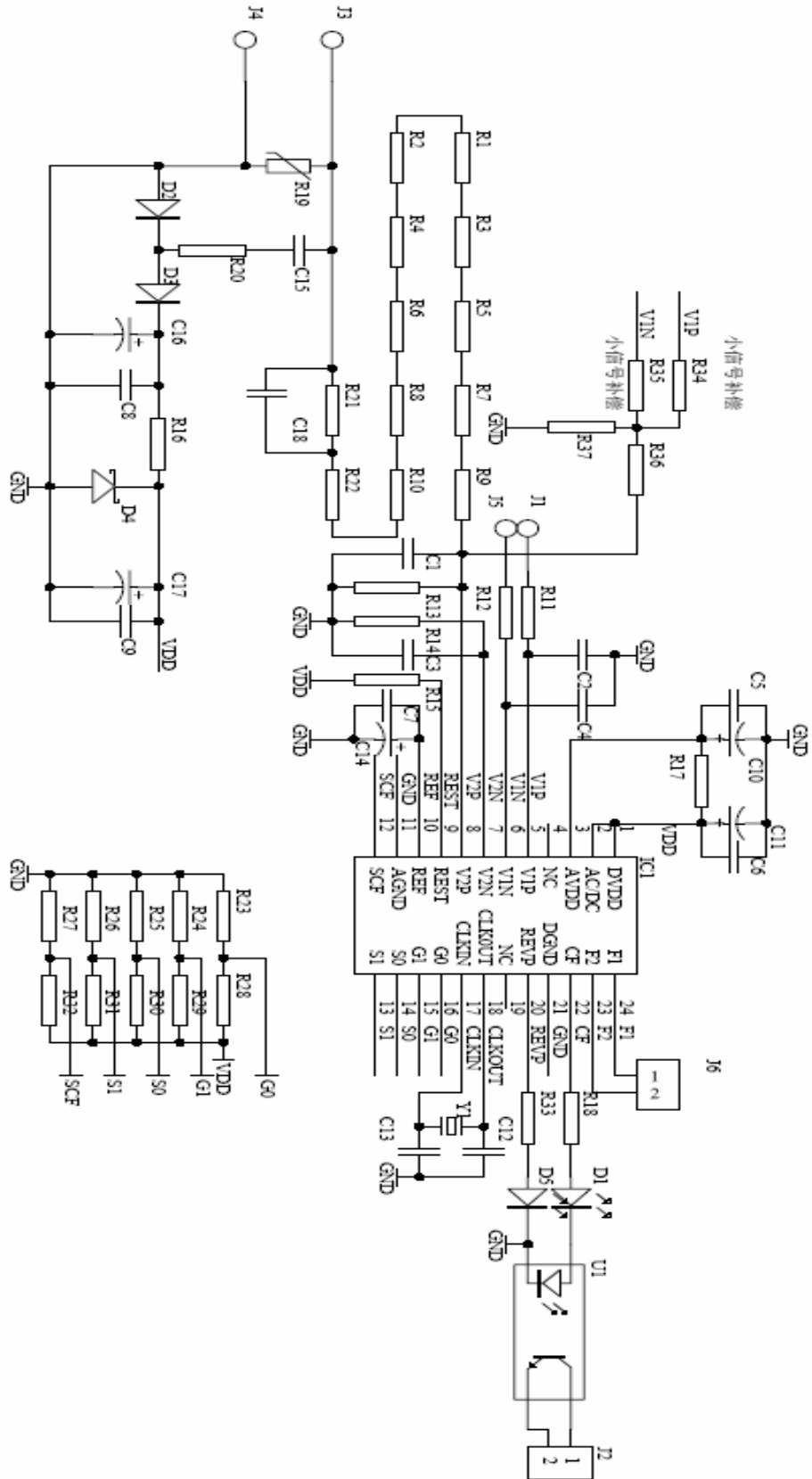
从表 5 可以看出交流输入的最高输出频率总是直流输入的一半。表 5 列出了所有可能的最高输出频率。

表 5 F1 和 F2 的最高输出频率

S1	S0	最高输出频率	
		直流输入	交流输入
0	0	0.68	0.34
0	1	1.36	0.68
1	0	2.72	1.36
1	1	5.44	2.72

## 五、 应用电路

下面以 IB=5A 表为例子给出原理图 (如下)



**六、 元件清单**

	Part Type	Designator		Part Type	Designator
1		0 R26	35	30P	C13
2		0 R23	36	33N	C3
3		0 R28	37	33N	C1
4		0 R32	38	33N	C4
5		0 R27	39	33N	C2
6		0 R31	40	39K	R4
7		0 R24	41	75K	R6
8		0 R25	42	100	R33
9		0 R29	43	100	R18
10		0 R30	44	100U	C10
11	0.1U	C6	45	100U/16V	C17
12	0.1U	C5	46	104	C7
13	1.2K	R7	47	104	C8
14	1K	R15	48	104	C9
15	1K	R12	49	150K	R8
16	1K	R13	50	200	R16
17	1K	R11	51	250V/0.33U	C15
18	1K	R14	52	300K	R10
19	1M	R34	53	330K	R22
20	1M	R36	54	330K	R21
21	1M	R35	55	470/3W	R20
22	2.2K	R5	56	560	R9
23	2.2U	C14	57	C*	C18
24	2K *	R37	58	I+	J1
25	3.579545M	Y1	59	I-	J5
26	5.1K	R3	60	IN4007	D2
27	5.1V	D4	61	IN4007	D3
28	9.1K	R1	62	L	J3
29		10 R17	63	LED	D5
30	10U	C11	64	LED	D1
31	16V/2200UF	C16	65	N	J4
32	18K	R2	66	NEC2501	U1
33	20K/681	R19	67	TM7755A	IC1
34	30P	C12	68	外接计数器	J6
			69	校准端	J2

**说明：**

1. C18用于小信号的时候的相位补偿，R37用于小信号的线性补偿，需要调整。
2. C14在0.1U-10UF选取，应该使用绝缘电阻大，漏电小的钽电容。
3. J1，J5 为电流信号输入端，J3，J4为市电输入端。

**七、 电气参数**

( $AV_{DD}=DV_{DD}=5V \pm 5\%$ ,  $AGND=DGND=0V$ , 使用片内基准源,  $CLKIN=3.58MHz$ , 温度范围=-40 ~ +85 )

参数	尾标 A	尾标 B	单位	测试条件及注释
----	------	------	----	---------

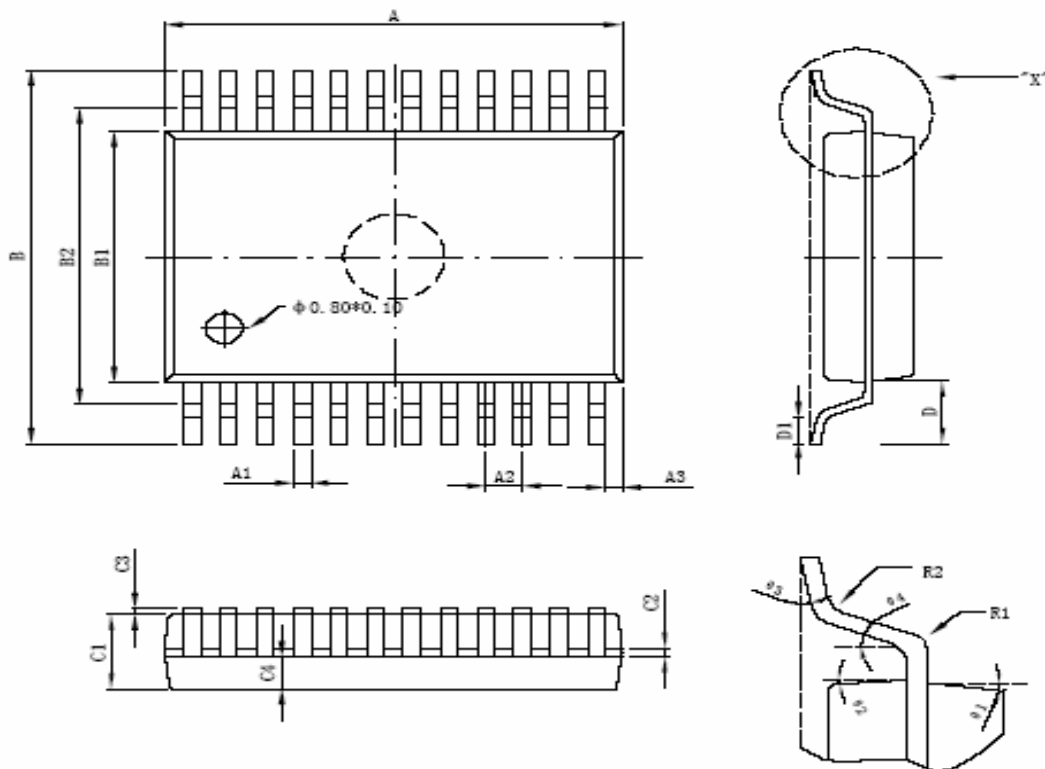


<b>精度</b>	通道 1 的测量误差 1				通道 2 为满度输入 ( $\pm 660\text{mV}$ ), +25
	G=1(G 为 PGA 的增益)	0.1	0.1	%读数 typ	动态范围 500:1
	G=2	0.1	0.1	%读数 typ	动态范围 500:1
	G=8	0.1	0.1	%读数 typ	动态范围 500:1
	G=16	0.1	0.1	%读数 typ	动态范围 500:1
	两个通道间的相位误差 1				线路频率 45 ~ 65Hz
	V1 超前 37° (PF=0.8 容性)	$\pm 0.1$	$\pm 0.1$	度(°)max	AC/DC=0 和 AC/DC=1
	V1 滞后 60° (PF=0.5 感性)	$\pm 0.1$	$\pm 0.1$	度(°)max	AC/DC=0 和 AC/DC=1
	交流电源抑制				AC/DC=0, SO=S1=1,
	输出频率变化 (CF)	0.2	0.2	%读数 typ	GO=G1=0
	直流电源抑制				V1=V2=100mVrms, 5
	输出频率变化 (CF)	$\pm 0.3$	$\pm 0.3$	%读数 typ	0Hz, AV <sub>DD</sub> 加有 200mV
					rms, 100 Hz 纹波
					AC/DC=0, SO=S1=1,
					GO=G1=0
					V1=V2=100mV rms
					AV <sub>DD</sub> =DV <sub>DD</sub> =5V $\pm$ 250mV
<b>模拟输入</b>	最大信号电平	$\pm 1$	$\pm 1$	Vmax	VIP, VIN, V2N 和
	直流输入阻抗	390	390	k min	V2P 对 AGND 的电压
	-3dB 带宽	14	14	kHz typ	CLKIN=3.58MHz
	ADC 失调误差	$\pm 16$	$\pm 16$	mV mnx	CLKIN/256
	增益误差	$\pm 4$	$\pm 4$	%理想值 typ	CLKIN=3.58MHz
	增益匹配误差	$\pm 0.2$	$\pm 0.2$	%理想值 typ	外基准源 2.5V, G=1
					V1=470mVdc, V2=66
					0mV dc
					外基准源 2.5V
<b>基准输入</b>	REFIN/OUT 输入电压范围	2.7	2.7	V max	2.5V $\pm$ 8%
		2.3	2.3	V min	2.5V-8%
	输入阻抗	3.2	3.2	k min	
	输入电容	10	10	PFmax	
<b>片内基准源</b>	基准电压误差	$\pm 200$	$\pm 200$	mV max	标准值 2.5V
	温度系数	40	40	ppm/ typ	
			80	ppm/ max	
<b>输入</b>	时钟输入频率	4	4	MHz max	注意: 所有指标 CLKIN 均为 3.58MHz
		1	1	MHz min	
	SCF, SO, SI, AC/DC RESET, GO 和 G1				
	输入高电平, V <sub>INH</sub>	2.4	2.4	V min	DV <sub>DD</sub> =5V $\pm$ 5%
	输入低电平, V <sub>INL</sub>	0.8	0.8	V max	DV <sub>DD</sub> =5V $\pm$ 5%
	输入电流, I <sub>IN</sub>	$\pm 3$	$\pm 3$	$\mu$ Amax	典型值 10nA, V <sub>IN</sub> =0V
	输入电容, C <sub>IN</sub>	10	10	PFmax	至 DV <sub>DD</sub>

输出	F1 和 F2				
	输出高电平, $V_{OH}$	4.5	4.5	$V_{min}$	$I_{SOURCE}=20mA, DV_{DD}=5V$
	输出低电平, $V_{OL}$	0.5	0.5	$V_{max}$	$I_{SINK}=40mA, DV_{DD}=5V$
	CF 和 REVP				
	输出高电平, $V_{OH}$	4	4	$V_{min}$	$I_{SOURCE}=18mA, DV_{DD}=5V$
	输出低电平, $V_{OL}$	0.5	0.5	$V_{max}$	$I_{SINK}=40mA, DV_{DD}=5V$

**八、封装:**

标注	尺寸		标注	尺寸	
	最小 (mm)	最大 (mm)		最小 (mm)	最大 (mm)
A	8.05	8.25	C4	0.8TYP	
A1	0.3TYP		D	1.25TYP	
A2	0.65TYP		D1	0.80	0.95
A3	0.35TYP		R1	0.12TYP	
B	7.70	7.90	R2	0.12TYP	
B1	3.20	5.40	$\theta 1$	12° TYP	
B2	6.6TYP		$\theta 2$	12° TYP	
C1	1.65	1.85	$\theta 3$	4° TYP	
C2	0.102	0.252	$\theta 4$	17° TYP	
C3	0.10	0.20			



DETAIL "X"

● All specs and applications shown above subject to change without prior notice.  
(以上电路及规格仅供参考,如本公司进行修正,恕不另行通知。)